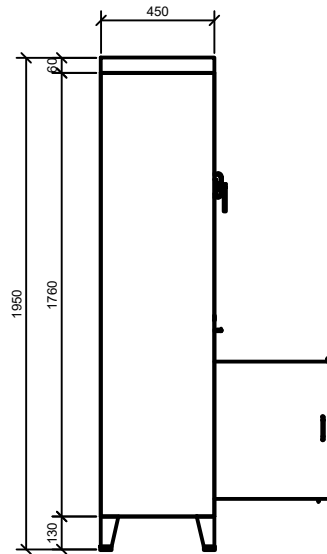
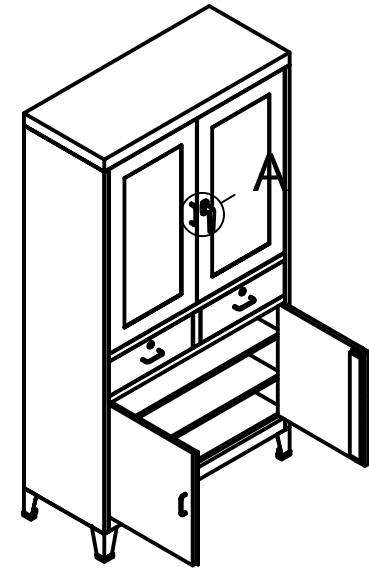


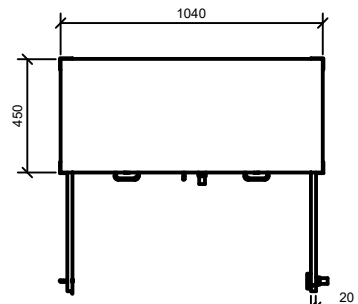
VISTA DE FRENTE



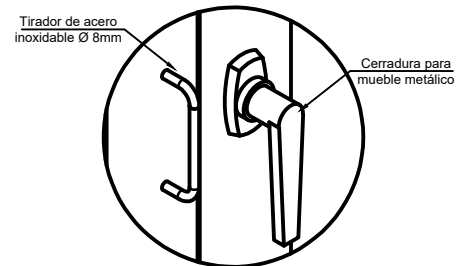
VISTA LATERAL



VISTA ISOMÉTRICA



VISTA DE PLANTA

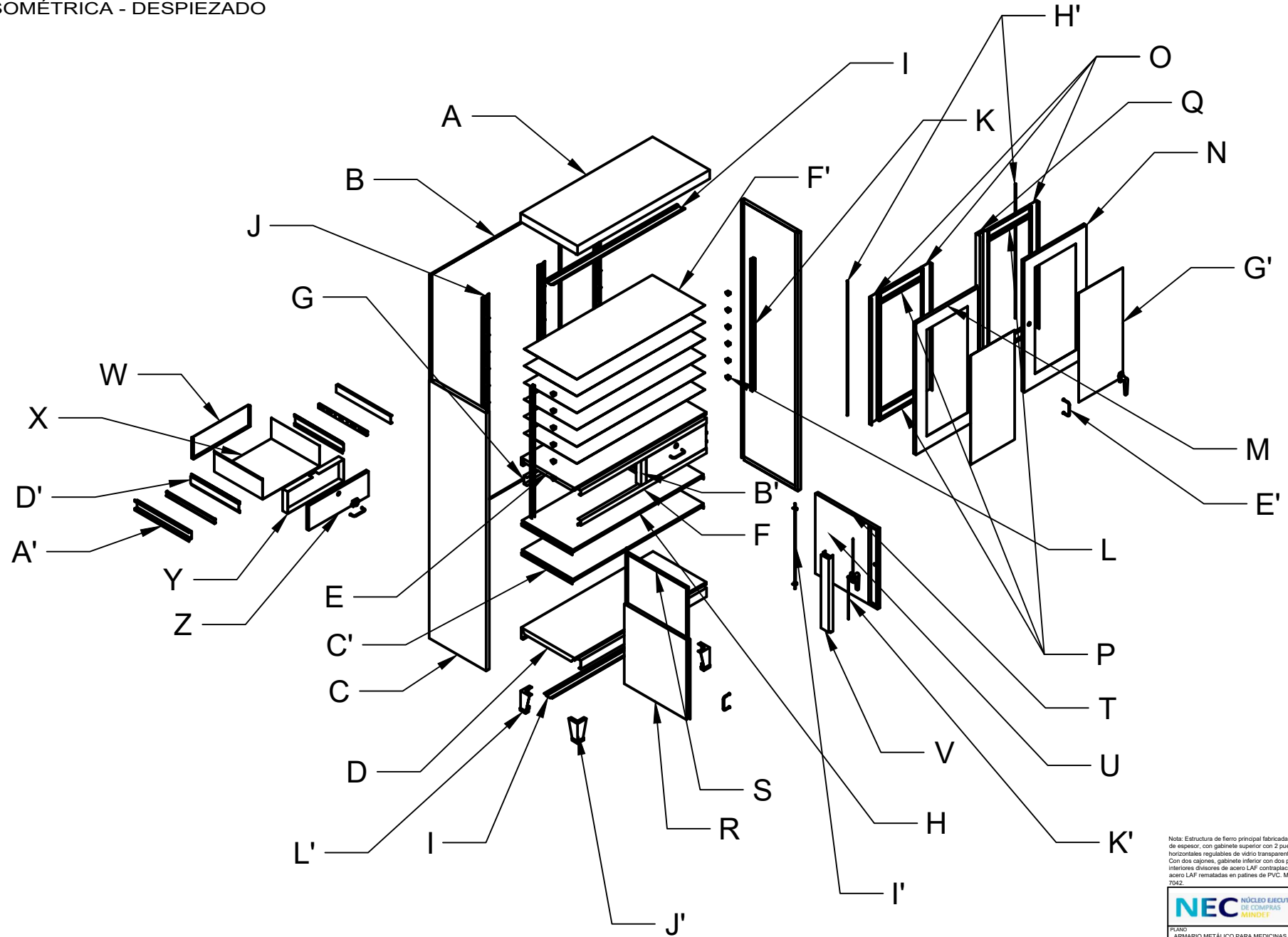


DETALLE A

Nota: Estructura de hierro principal fabricada en acero LAF de 1.0mm de espesor, con gabinete superior con 2 puertas y seis divisiones horizontales regulables de vidrio transparente de 6mm como mínimo. Con dos cajones, gabinete inferior con dos puertas y dos tableros interiores divisores de acero LAF contraplacado, con cuatro patas de acero LAF rematadas en pines de PVC. Mueble color gris, pantone 7042.

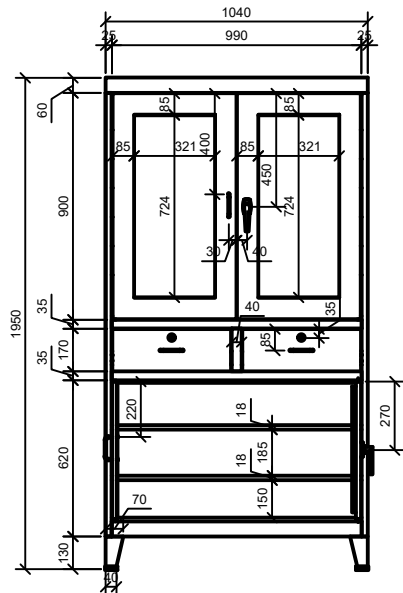
<b>NEC</b> NÚCLEO EJECUTOR DE EMPRESAS MINDEF		
PLANO	ARMARIO METÁLICO PARA MEDICINAS	LÁMINA
	PLANTA, ELEVACIONES	<b>A-01</b>
MOBILIARIO	EISOMETRÍA	
CDMAE HTCS	FECHA FEBRERO 2021	Línea 01 de 24

VISTA ISOMÉTRICA - DESPIEZADO

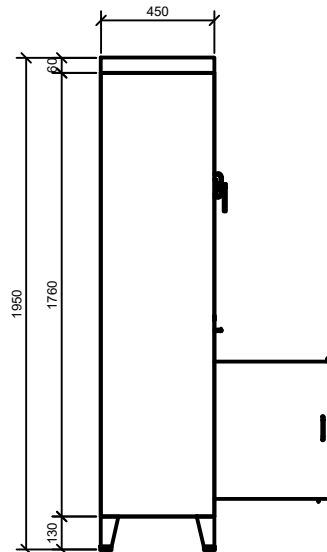


Nota: Estructura de hierro principal fabricada en acero LAF de 1.0mm de espesor, con gabinete superior con 2 puertas y seis divisiones horizontales regulables de vidrio transparente de 6mm como mínimo. Con dos cajones, gabinete inferior con dos puertas y dos tableros interiores divisores de acero LAF contraplacado, con cuatro patas de acero LAF rematadas en pines de PVC. Mueble color gris, pantone 7042.

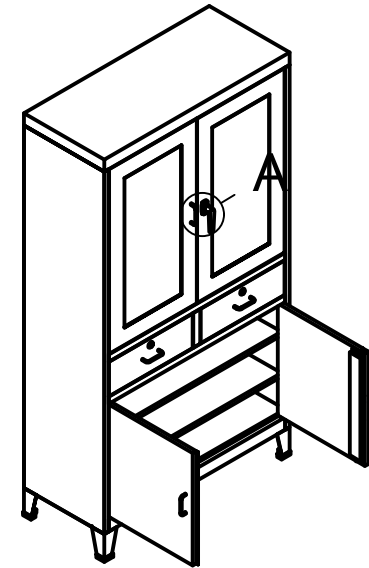
<b>NEC</b> NÚCLEO EJECUTOR DE COMPRES		
MINDEF		
PLANO	ARMARIO METÁLICO PARA MEDICINAS	LÁMINA
ISOMETRÍA DESPIEZADA		<b>A-02</b>
MOBILIARIO	FECHA	
CSIALE HTCS	FEBRERO 2021	Lámina 02 de 24



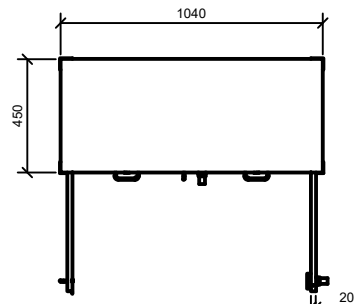
VISTA DE FRENTE



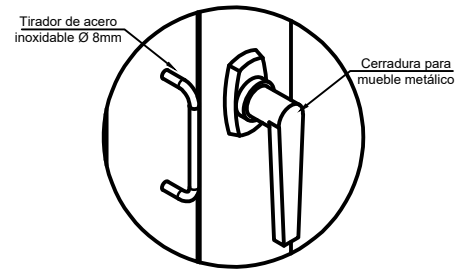
VISTA LATERAL



VISTA ISOMÉTRICA



VISTA DE PLANTA

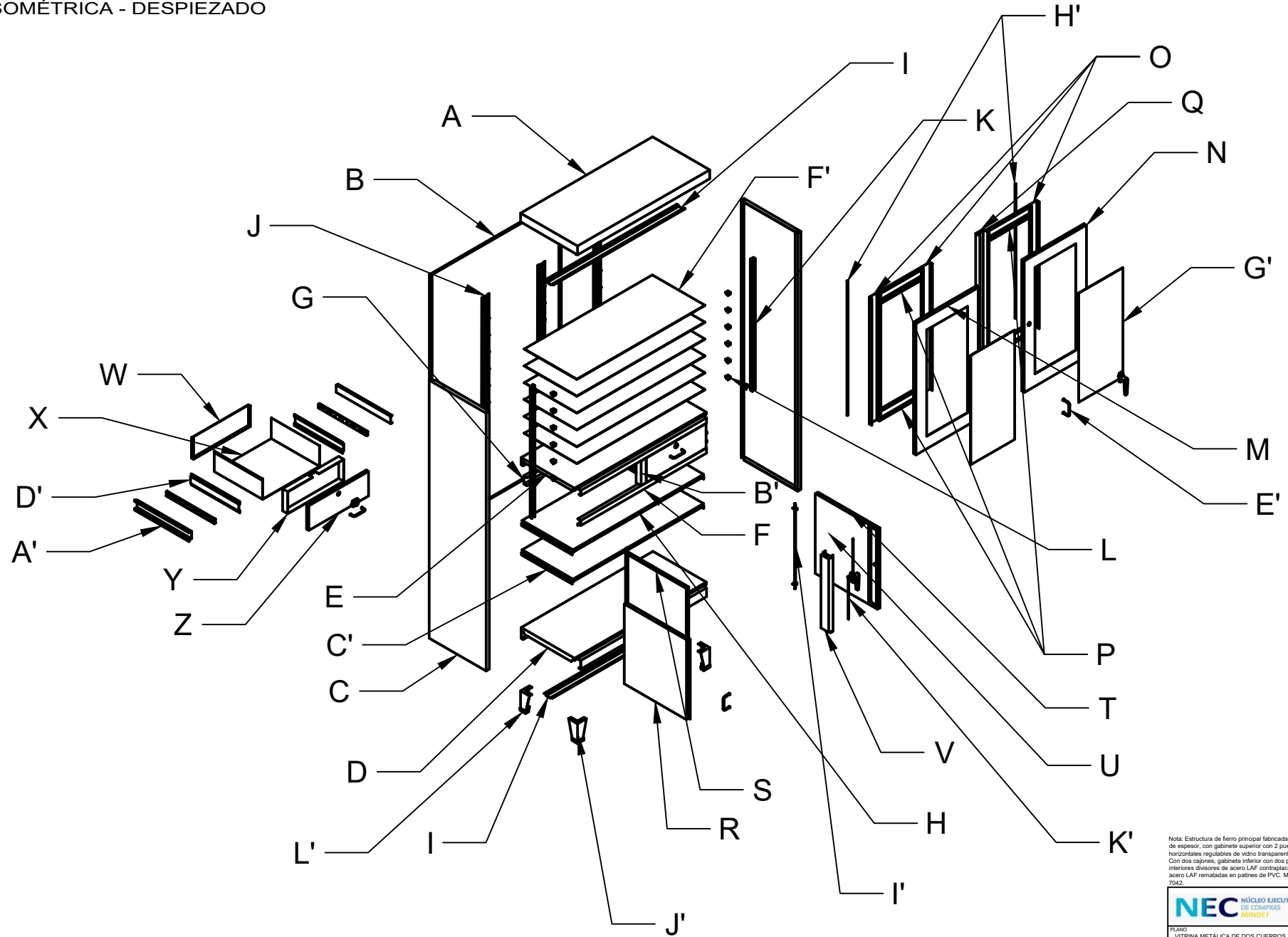


DETALLE A

Nota: Estructura de hierro principal fabricada en acero LAF de 1.0mm de espesor, con gabinete superior con 2 puertas y seis divisiones horizontales regulables de vidrio transparente de 6mm como mínimo. Con dos cajones, gabinete inferior con dos puertas y dos tableros interiores divisores de acero LAF contraplacado, con cuatro patas de acero LAF rematadas en pines de PVC. Mueble color gris, pantone 7042.

<b>NEC</b> NÚCLEO EJECUTOR DE EMPRESAS MINDEF		
PLANO	VITRINA METÁLICA DE DOS CUERPOS	LÁMINA
	PLANTA, ELEVACIONES	<b>A-01</b>
	E-ESQUEMA	
MOBILIARIO	CSALE NT11	FECHA FEBRERO 2021 Límite 01 de 24

VISTA ISOMÉTRICA - DESPIEZADO



Nota: Estructura de hierro principal fabricada en acero LAF de 1.0mm de espesor, con gabinete superior con 2 puertas y seis divisiones horizontales regulables de vidrio transparente de 6mm como mínimo. Con dos cajones, gabinete inferior con dos puertas y dos tableros interiores divisores de acero LAF contraplacado, con cuatro patas de acero LAF rematadas en pines de PVC. Mueble color gris, pantone 7042.

<b>NEC</b> NÚCLEO EJECUTOR DE COMPRES MINDI		
PLANO	VITRINA METÁLICA DE DOS CUERPOS ISOMETRÍA DESPIEZADA	LÁMINA
MOBILIARIO	CSALE Nº 11	FECHA
	FEBRERO 2021	Lámina 02 de 24

A-02