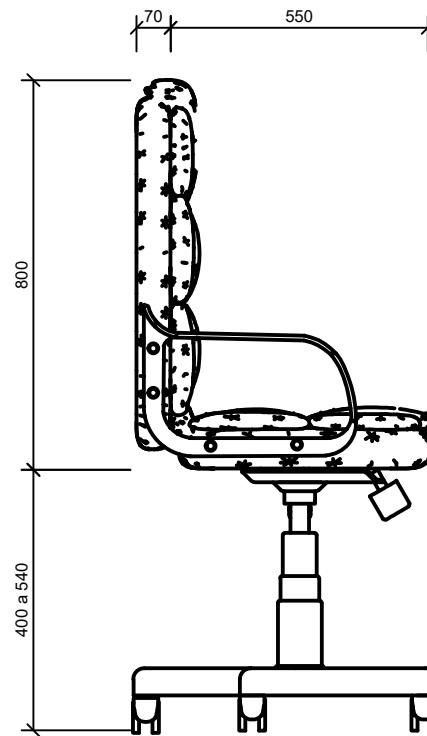
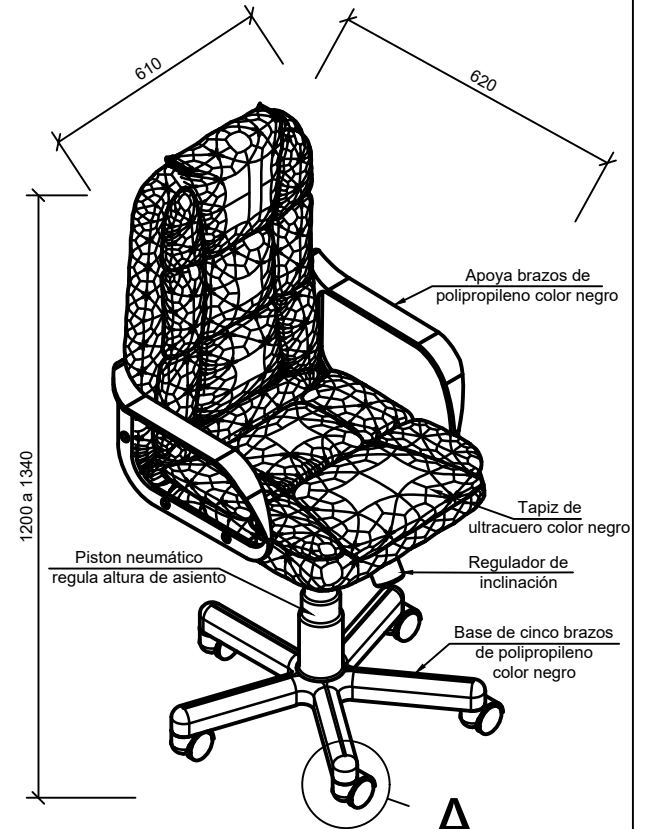


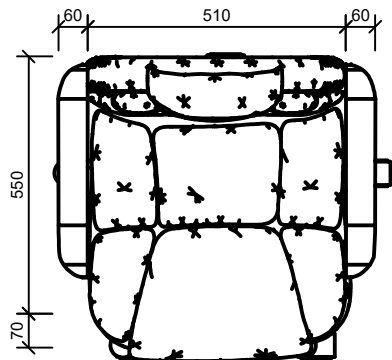
VISTA FRONTAL



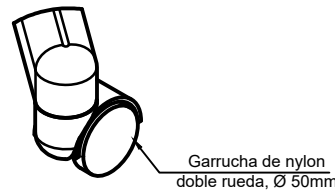
VISTA LATERAL



VISTA ISOMETRICA



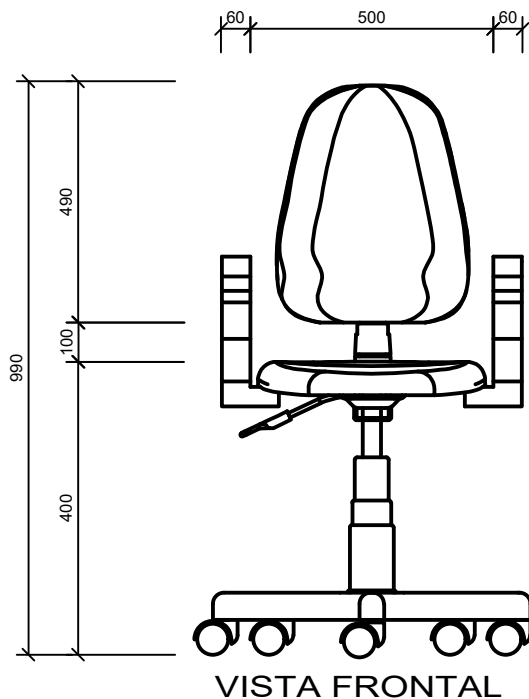
VISTA PLANTA



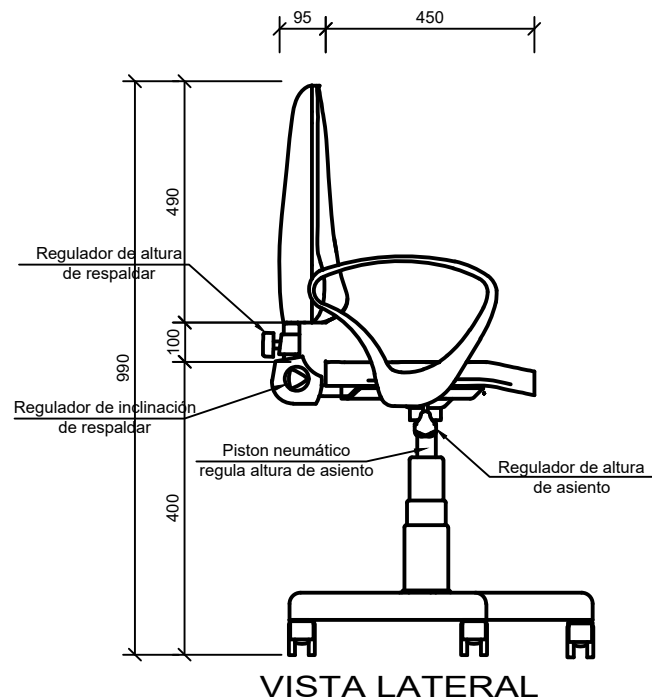
DETALLE A

Nota: Base de cinco aspas, garruchas de doble ruedas, piston neumático regulador de asiento, respaldar, asiento y brazos.

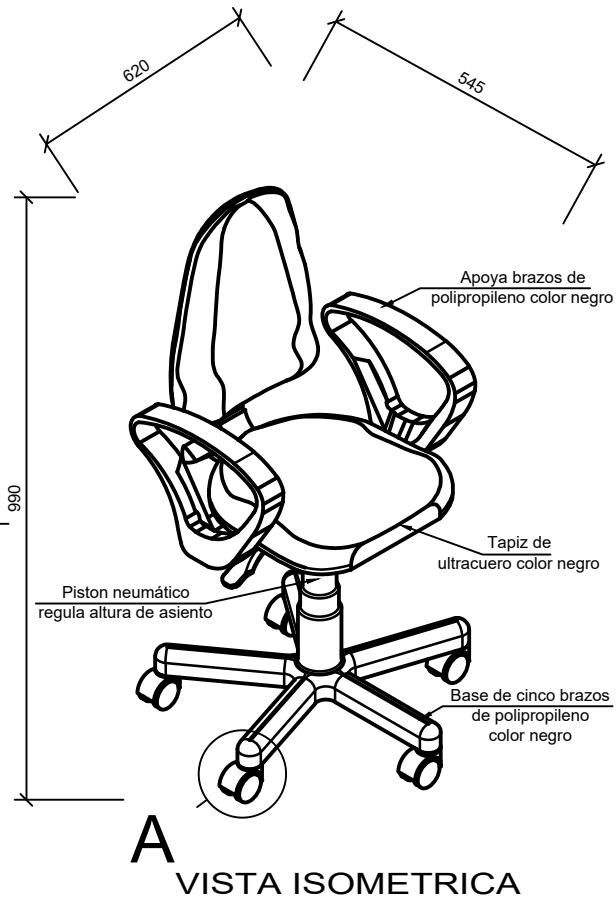
PLANO SILLA GIRATORIA GERENCIAL PLANTA, ELEVACIONES, ISOMETRIA Y DETALLES	LAMINA A-01	
MOBILIARIO PMP N°06	FECHA ENERO 2021	Lámina 01 de 01



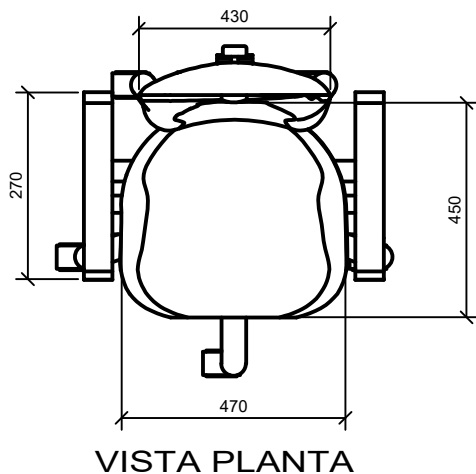
VISTA FRONTAL



VISTA LATERAL



A
VISTA ISOMETRICA



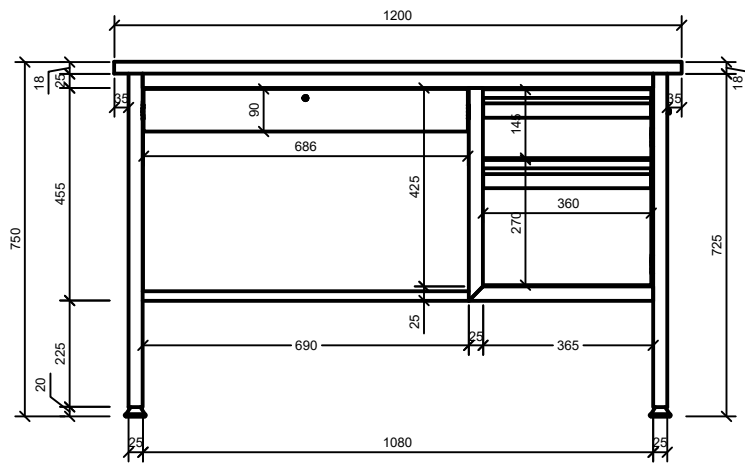
VISTA PLANTA



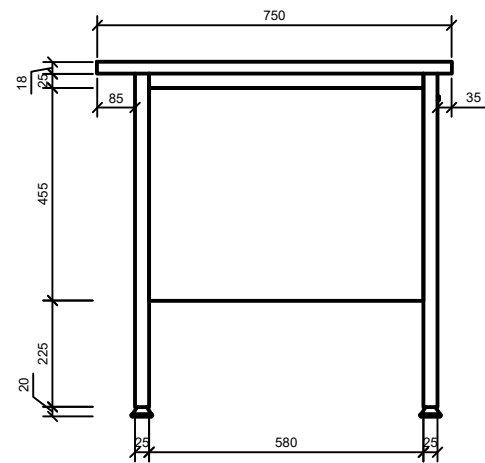
DETALLE A

Nota: Base de cinco aspas, garruchas de doble ruedas, piston neumático regulador de asiento, respaldo, asiento y brazos.

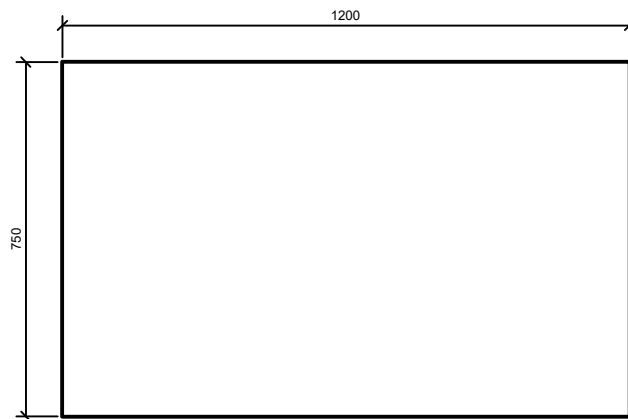
		LAMINA
PLANO	SILLA GIRATORIA PLANTA, ELEVACIONES, ISOMETRÍA Y DETALLES	A-01
MOBILIARIO PAP Nº05	FECHA ENERO 2021	Lámina 01 de 01



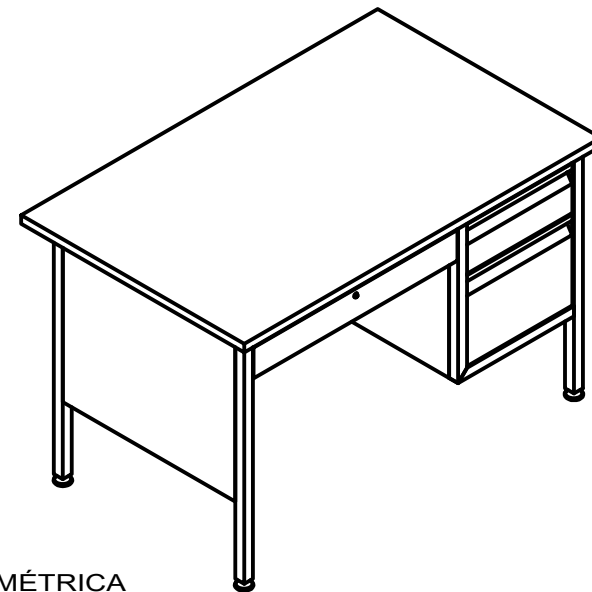
VISTA FRONTAL



VISTA LATERAL



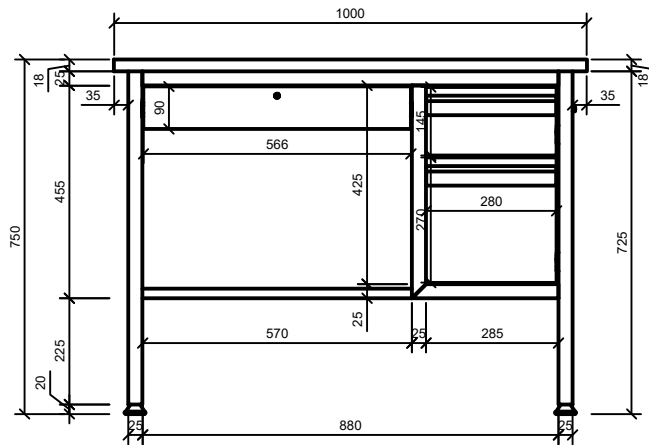
VISTA DE PLANTA



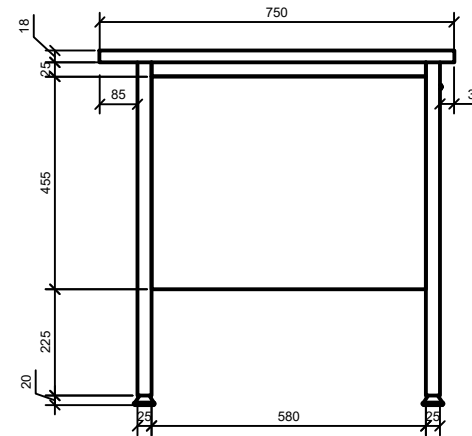
VISTA ISOMÉTRICA

Nota: Estructura metálica en acero, cuenta con tres cajones, uno central, uno papetero y uno de archivos, sistema de seguridad con una chapa para cajones laterales, chapa para cajonera central, tirador por sobacos de plancha en frente de cajonera laterales, cubierta de tablero melamínico de 18 mm de espesor y cuatro niveladores de piso. Colores estructura gris pantone 7042 y melamina cerezo madera.

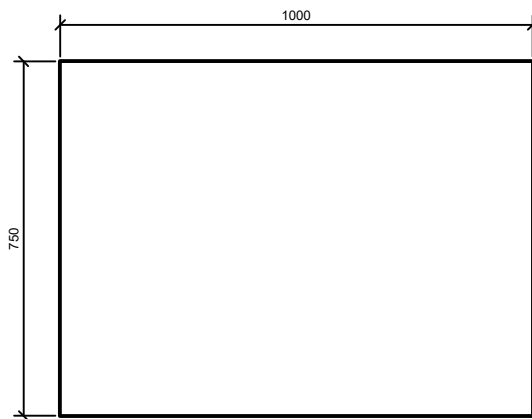
PLANO	ESCRITORIO STANDART PLANTA, ELEVACIONES E ISOMETRIA	LAMINA
MOBILIARIOS	E.P. Nº13	FECHA FEBRERO 2021
		LÁMINA A-01
		LÍNEA 01 de 19



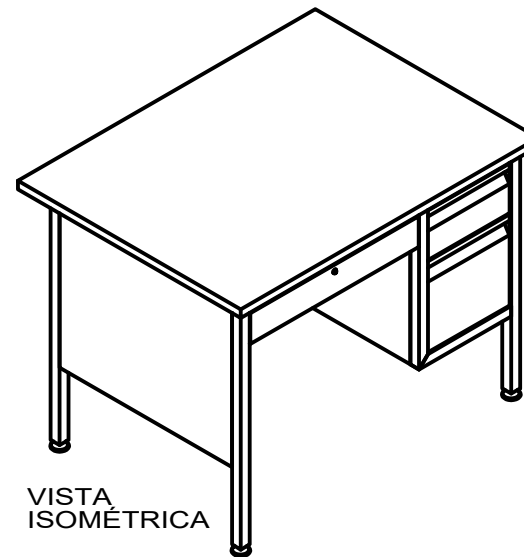
VISTA FRONTAL



VISTA LATERAL



VISTA DE PLANTA



VISTA ISOMÉTRICA

Nota: Estructura metálica en acero, cuenta con tres cajones, uno central, uno papetero y uno de archivos, sistema de seguridad con una chapa para cajones laterales, chapa para cajonera central, tirador por doblez en frente de cajoneras laterales, cubierta de tablero melamínico de 18 mm de espesor y cuatro rivetadores de piso. Colores estructura gris pantone 7042 y melamina cerezo madera.

PLANO	ESCRITORIO MEDIANO PLANTA, ELEVACIONES E ISOMETRIA	LAMINA
MOBILIARIO	FECHA	A-01
E.P. N°14	FEBRERO 2021	Lámina 01 de 19